

## METEOR LUX LED

- Energy saving luminaire,
- High luminous efficacy,
- Quick and easy assemble.
- Eine energiesparende Leuchte,
- Hohe Lichteffizienz,
- Schnelle und einfache Montage.
- Le luminaire économe en énergie,
- Une grande efficacité lumineuse,
- Le montage vite et facile.

# METEOR LUX LED

## Features/Konstruktion/La construction

Surface mounted luminaires equipped with highly efficient LED sources. Luminary base made from powder coated steel sheet. Lampshade made from the opal version of methyl polymethacrylate. Color temperature of LED sources is 3000 K or 4000 K. Luminary mounted directly on ceilings by raw plugs.

Diese Deckenleuchten sind mit leistungsstarken LED-Quellen ausgerüstet. Die Leuchtensohle wird aus pulverbeschichtetem Stahlblech hergestellt. Die Glocke wurde aus schimmernden Polymethylmethacrylat gemacht. Die Farbtemperatur der LED-Quellen beträgt 3000 K oder 4000 K. Die Leuchte wird direkt an die Decken mit Hilfe von Spreizdübeln befestigt.

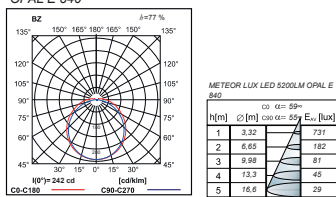
Le luminaire pour les plafonds équipé des sources de la lumière LED de la haute qualité. La base du luminaire faite de la tôle d'acier peinte en poudre. Le globe du luminaire fait de polyméthacrylate de méthyle dans la version opaline. La température des couleurs des sources LED c'est 3000 K ou 4000 K. Le luminaire monté directement sur les plafonds à l'aide des chevilles expansibles.



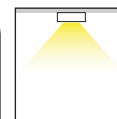
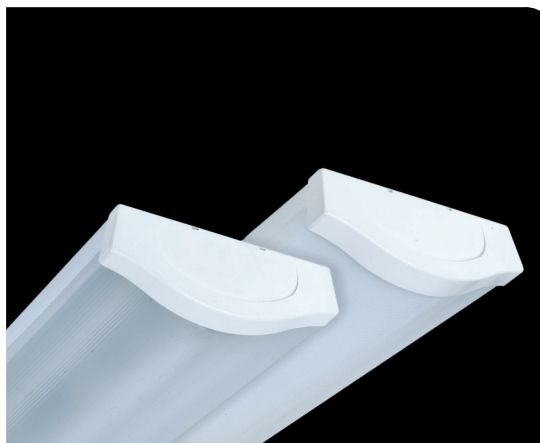
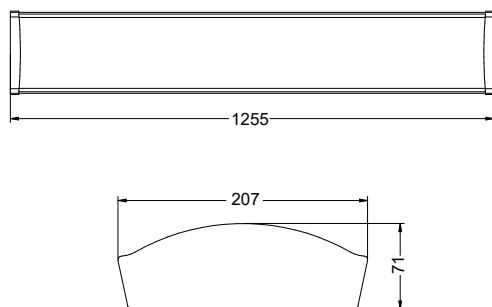
# METEOR LUX LED

## METEOR LUX LED

METEOR LUX LED 5200LM  
OPAL E 840



### Dimensions/Abmessungen/Les dimensions



4

TYPE	P[W]	LED	Φ [lm]	kg
METEOR LUX LED	17 W	LED	2600	2,50
METEOR LUX LED	28 W	LED	4400	2,50
METEOR LUX LED	34 W	LED	5200	2,60
METEOR LUX LED	48 W	LED	7200	2,60
METEOR LUX LED	56 W	LED	8800	2,70

Available colour of the light / Erhältliche Lichtfarbe / La couleur de la lumière accessible: 830/840

SDCM=3

Lifetime of LED sources / Lebensdauer LED / Durabilité de LED – 60000 h (L80/B10)

Operating temperature range / Temperaturbereich der Leuchte im Betrieb / L'amplitude de la température de fonctionnement des luminaires: -25° C - 30° C

The power shown refers to the whole system (tolerance +/- 10%). / Die Leistung bezieht sich auf das gesamte System (Toleranz +/-10%). / La puissance appliquée à l'ensemble du système (tolérance +/- 10%).

The given luminous flux refers to LED light sources (tolerance +/- 10% depends on the value of the colour temperature). / Der angegebene Lichtstrom betrifft die LED-Module (Toleranz +/- 10% abhängig von der Farbtemperatur). / Compte tenu du flux lumineux se réfère aux diodes électroluminescentes (10% de tolérance en fonction de la température de couleur).

## Luminaire options/Leuchtenoptionen/Les options des couleurs

### Diffuser/Diffusoren/Diffuseurs:

PLX PMMA opal diffuser  
PMMA opal / diffuseur opale PMMA

### Control gear/Vorschaltgeräte/Ballasts:

E driver  
Treiber / le système d'alimentation électrique

EDD DIM DALI driver  
Treiber DIM DALI / le système d'alimentation DIM DALI

WARNING!  
Technical data may be changed. Photos of the luminaires may differ from reality. Last updated 30.10.2018.  
Other options of the luminaire available on request.

ACHTUNG!  
Technische Daten können verändert werden. Abbildungen der Leuchten können von der Wirklichkeit abweichen. Die letzte Aktualisierung fand am 30.10.2018 statt. Andere Optionen der Leuchte sind nach Anfrage erhältlich.